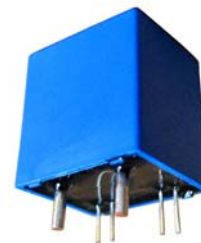




CSM050P 系列霍尔电流传感器

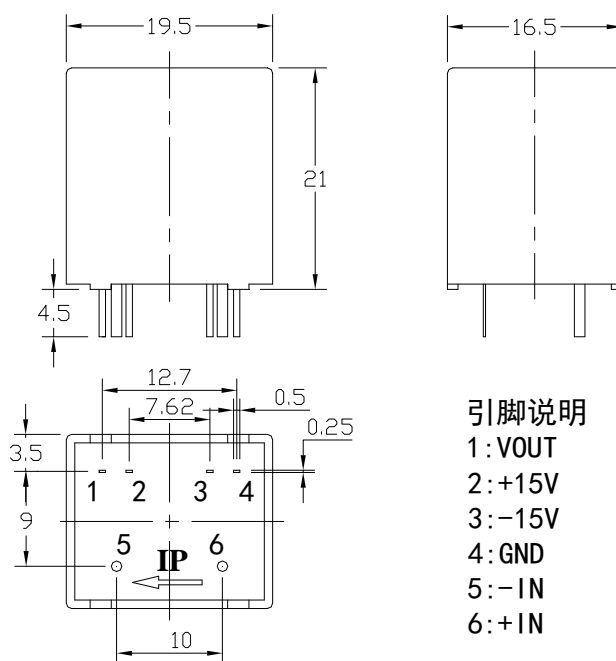


应用霍尔效应闭环原理的电流传感器，能在电隔离条件下测量直流、交流、脉冲以及各种

不规则波形的电流。

电参数									
	型号	CSM005P	CSM010P	CSM015P	CSM020P	CSM025P	CSM030P	CSM050P	
I_{PN}	原边额定输入电流	5	10	15	20	25	30	50	A
I_P	原边电流测量范围	0~±10	0~±20	0~±30	0~±40	0~±50	0~±60	0~±100	A
	输入引脚尺寸	Φ0.8	Φ1.0	Φ1.0	Φ1.4	Φ1.4	Φ1.6	Φ1.6	mm
K_N	匝数比	3 : 1500	2 : 2000	1 : 1500	1 : 2000	1 : 2500	1 : 3000	1 : 3125	
R_M	内接测量电阻	400	400	400	400	400	400	250	Ω
V_{SN}	副边额定输出电压	4±0.5%							V
V_C	电源电压	±15(±5%)							V
I_C	电流消耗	<25							mA
V_d	绝缘电压	在原边与副边电路之间 2.5 KV 有效值/50Hz/1 分钟							
ϵ_L	线性度	<0.1							%FS
X	精度	$T_A = 25^\circ\text{C}$ ±0.7							%
V_0	零点电失调电压	±25							mV
V_{OT}	失调电压温漂	$I_{PN}=0 \quad T_A = -25 \sim +70^\circ\text{C}$ <±0.5							mV/°C
T_r	响应时间	<1							us
f	频带宽度(-3dB)	DC ~ 200							kHz
T_A	工作环境温度	-25 ~ +85							°C
T_S	贮存环境温度	-40 ~ +100							°C
	标准	Q/3201CHGL02-2007							

外形尺寸 (mm)



使用说明

- 1、错误的接线可能导致传感器损坏。传感器通电后，当被测电流从传感器箭头方向穿过，即可在输出端测得同相电压值。
- 2、可按用户需求定制不同额定输入电流和输出电压的传感器。